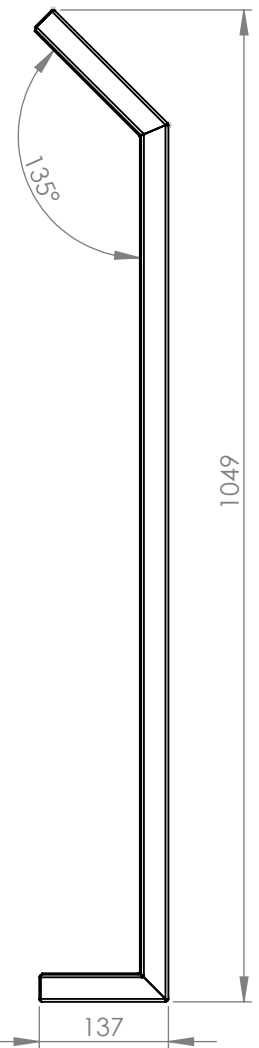
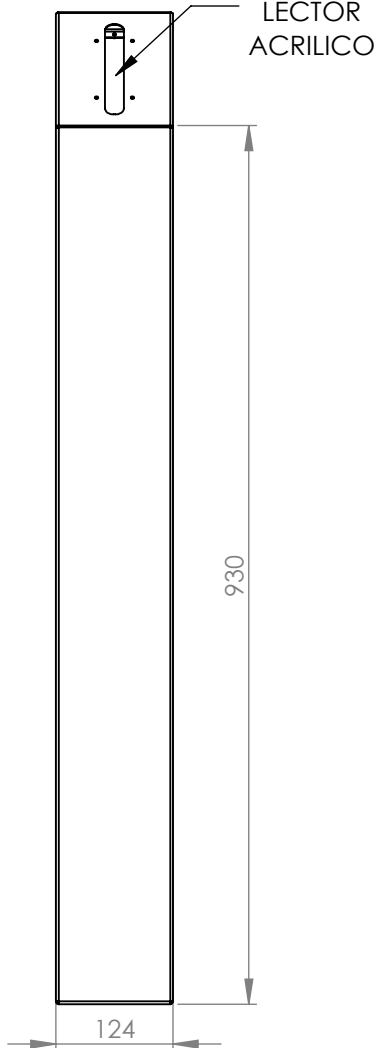


Rev.	Descripción	Fecha
002	Cambio de calibre	11/02/13

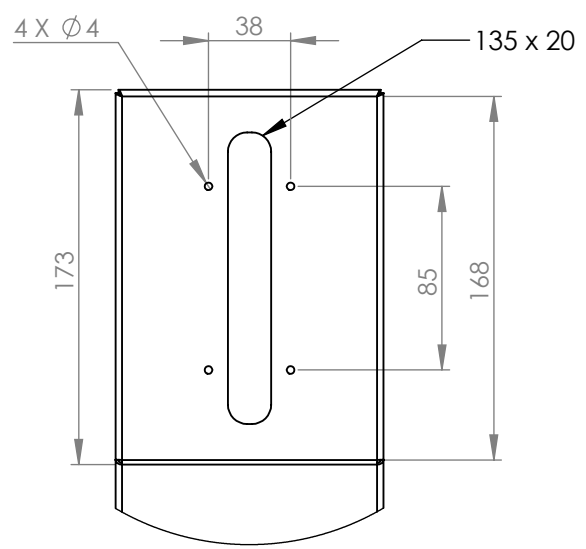
Vista lateral



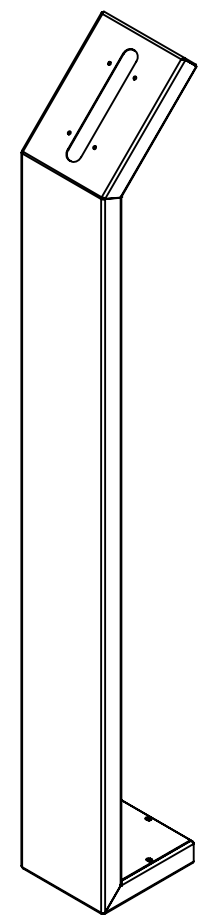
Vista frontal de base



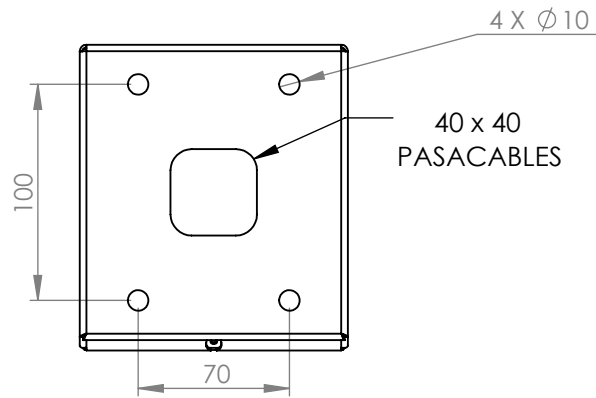
Vista frontal de lector



Vista Isométrica



Vista Inferior para anclaje



1. Fabricado en lámina de acero calibre 18.
2. Compatibilidad: PR233/PR234, AYK12/AYK25, AYH12, AYW64, SYSKR600E, SYSKR601E, SYSKR600M, SYSKR602EKB) y lectores standalone (ACF43, ACF44, ACQ44, 9325E, 9325I).
3. Pintura electrostática color negro semi mate.
4. Enviado empacado en caja de carton.
5. Cualquier duda contacte a su representante Syscom.

EPCOM INDUSTRIAL
www.syscom.mx

Plano número: DOC 7.5.1 003/207 MTM
 Dibujado por: D. Escudero Revisado Por: J. Rosales

La información aquí contenida es propiedad de EPCOM y es mostrada bajo las condiciones expresas de que no será reproducida total o parcialmente ni utilizada para fines que resulten en detrimento de EPCOM, sus clientes y proveedores.
 Si no se indica otra cosa, las cotas se expresan en mm.

Descripción:	
Base para instalación de sus lectoras para uso interior	
Código:	S-SOP-LEC
PESO: 3.58 kg	Esquema para el cliente
A4	
ESCALA: 1:8	
HOJA 1 DE 1	